

## スライド式ラック



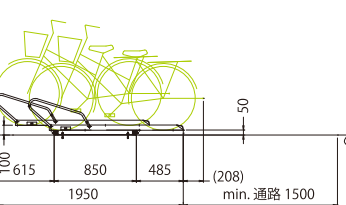
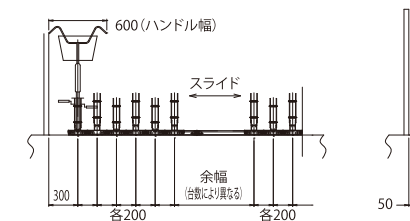
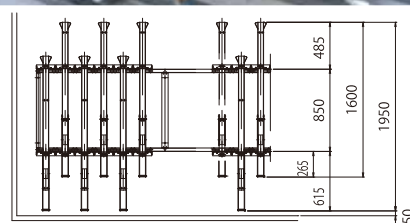
PG-200Z型 [高耐食性メッキ鋼板タイプ]  
PG-200A型 [塗装タイプ]

ラックを左右に移動できる、スライド式のスタンダードタイプです。

- 高耐食性溶融亜鉛メッキ鋼板を使用しておりますので、表面の錆防止効果に非常に優れております。
- 上部には2段式ラックの併用が可能であり、組み合わせをご使用いただければ収容効率がさらにアップします。

- 塗装タイプ (PG-200A)、ピッチ変更等、お客様のニーズに合わせて製作いたします。
- 高低差もほとんどありませんので、女性の方・ご年配の方にも安心してご使用いただけます。

部材品	呼び方 (寸法)	材料	表面処理	標準色
レール	t2.3	高耐食性メッキ鋼板		亜鉛メッキ色
レールポート	t2.3	ZAM		亜鉛メッキ色
ローラーブラケット		SS400	溶融亜鉛メッキ	
アンカーボルト	M10×60	SS400	溶融亜鉛メッキ	



## スライド式ラック (高低タイプ)

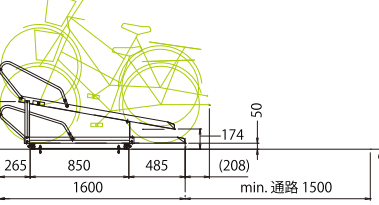
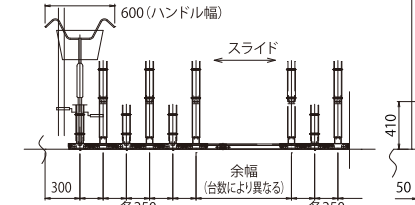
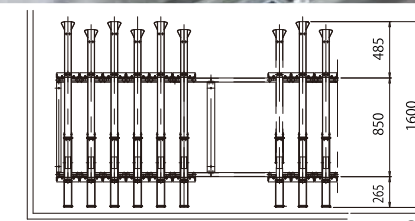


PG-250HZ型 [高耐食性メッキ鋼板タイプ]  
PG-250HA型 [塗装タイプ]

ラックに高低差をつけて収納時の省スペース化を実現、狭い場所にも設置できるタイプです。

- PG-200にくらべて、ワイド巾が小さく済みますので、PG-200で設置できなかった場所へMS-250は設置可能になります。
- スライド巾も200ピッチからゆとりの250ピッチへ。

- もちろん、高耐食性メッキ鋼板を使用しております。塗装タイプ対応可能です。



部材品	呼び方 (寸法)	材料	表面処理	標準色
レール	t2.3	高耐食性メッキ鋼板		亜鉛メッキ色
レールポート	t2.3	ZAM		亜鉛メッキ色
ローラーブラケット		SS400	溶融亜鉛メッキ	黒色

## 傾斜式ラック



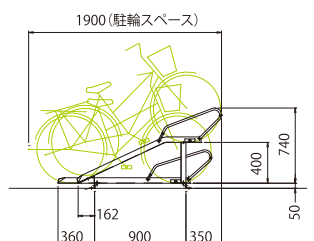
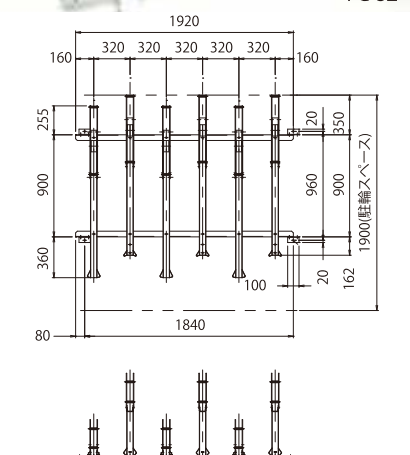
PG-3Z型 [メッキ鋼板タイプ]  
PG-3A型 [塗装タイプ]

固定タイプで可動部がないため、日々のメンテナンスが不要です。

- 高耐食性溶融亜鉛メッキ鋼板を使用していますので、表面の錆防止効果に非常に優れています。
- 溶接箇所が一切ありません。すべてボルト構造になっています。

- ピッチ変更、塗装タイプにも柔軟に対応いたします。
- 自転車1台の直立安定性を保つための軸受け材を付けていますので、直立安定性は抜群です。

部材品	呼び方 (寸法)	材料	表面処理	標準色
レールポート	t2.3	ZAM		亜鉛メッキ色
ベース	L50×50×4	SS400	溶融亜鉛メッキ	亜鉛メッキ色
アンカーブラケット	L50×50×4	SS400	溶融亜鉛メッキ	亜鉛メッキ色



## 前輪止め式ラック

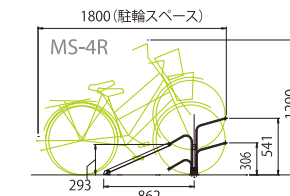
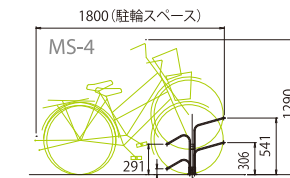
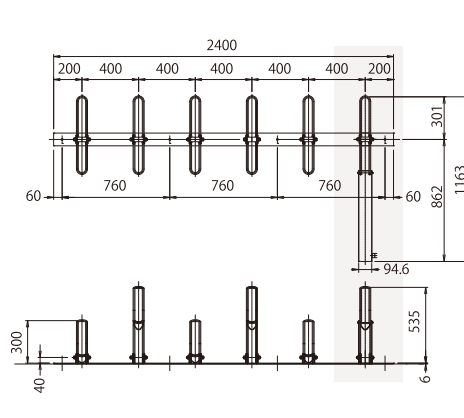


PG-4型  
PG-4R型 [ガイドレール付]

前輪のみを固定するためシンプルで操作性・経済性に優れ、公共施設などに最適なタイプです。

- シンプルな形状で場所をとりません。
- 溶融亜鉛メッキで錆に強いタイプです。
- ゆとりのピッチ400。
- 角度振りOK、ダブルタイプもあります。

- さらに出し入れらくらく、高置ラックにレールを取付けました。(4R)



部材品	呼び方 (寸法)	材料	表面処理	標準色
ガイド	φ13	SS400	溶融亜鉛メッキ	亜鉛メッキ色
ベースプレート	PL6	SS400	溶融亜鉛メッキ	亜鉛メッキ色
ホールインアンカー	M10×60	SS400	クロメートメッキ	
ガイドレール	PL2.3	SPHC	溶融亜鉛メッキ	亜鉛メッキ色

